

sensoROOM

VRT 51f

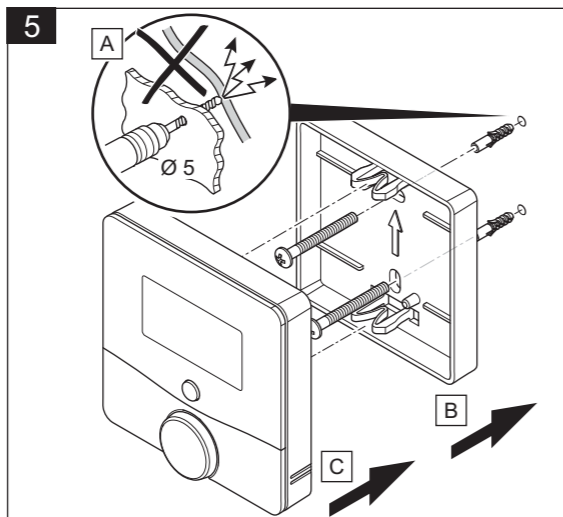
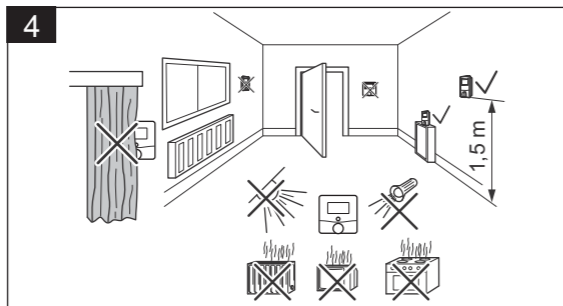
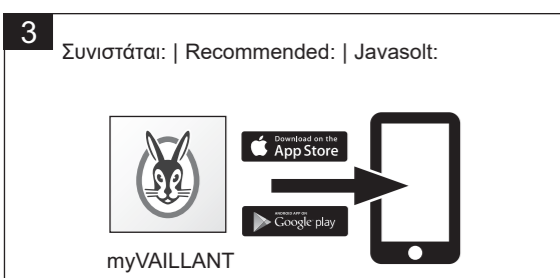
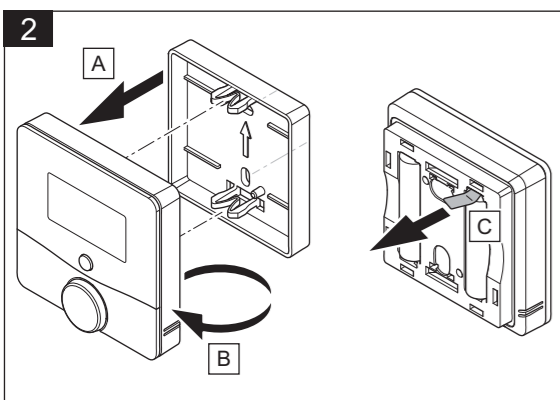
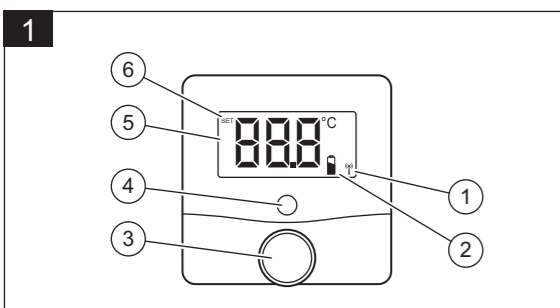
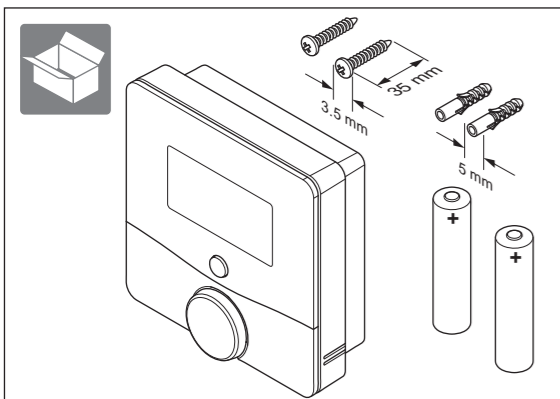
0020299998

el

en

hu

Λειτουργεί μόνο με την πύλη Wi-Fi Gateway VR 940f (myVAILLANT connect) | Only works with the VR 940f Wi-Fi gateway (myVAILLANT connect) | Csak VR 940f (myVAILLANT connect) Wi-Fi átjáróval működik.



Τεχνικά χαρακτηριστικά | Technical data | Műszaki adatok

Παράμετροι Parameter Paraméter	Τιμή Value Érték
Είδος μπαταρίας Battery type Elemtípus	2x 1,5 V LR03 / Micro / AAA
Κατανάλωση ρεύματος Power consumption Áramfelvétel	≤ 50 mA
Τύπος προστασίας IP rating Védettség	IP 20
Βαθμός ρύπανσης Pollution degree Szennyezettségi szint	2
Μέγ. επιτρεπόμενη θερμοκρασία περιβάλλοντος Maximum permitted environmental temperature Max. megengedett környezeti hőmérséklet	0 ... 35 °C
Ύψος Height Magasság	72 mm
Πλάτος Width Szélesség	70 mm
Βάθος Depth Mélység	28 mm
Βάρος (συμπεριλ. των μπαταριών) Weight (incl. batteries) Tömeg (elemekkel)	95 g
Συχνότητα εκπομπής Transmission frequency Átviteli frekvencia	868,0 - 868,6 MHz / 869,4 - 869,65 MHz
Μέγιστη ισχύς εκπομπής Maximum transmission power Maximális adóteljesítmény	< 25 mW
Κατηγορία δέκτη Receiver category Vevőkategória	SRD category 2
Εμβέλεια στο ελεύθερο πεδίο Range outdoors Hatótávolság a szabadban	250 m
Duty Cycle Duty cycle Munkaciklus (Duty Cycle)	< 1% / h / < 10% / h
Τρόπος λειτουργίας Mode of operation Hatásmódok	Τύπος 1 Type 1 1-es típus

el

1 Ασφάλεια

1.1 Προδιαγραφόμενη χρήση

Σε περίπτωση μη ενδεδειγμένης ή μη προβλεπόμενης χρήσης, μπορεί να προκληθούν αρνητικές επιδράσεις στο προϊόν και σε άλλες εμπράγματα αξίες.

Με το θερμοστάτη χώρου, το σύστημα θέρμανσης μπορεί να ρυθμιστεί λαμβάνοντας υπόψη τη θερμοκρασία χώρου.

Η σύμφωνη με τους κανονισμούς χρήση περιλαμβάνει:

- την τήρηση των εσώκλειστων οδηγιών χρήσης, εγκατάστασης και συντήρησης του προϊόντος καθώς και όλων των περαιτέρω στοιχείων της εγκατάστασης
- την τοποθέτηση και εγκατάσταση σύμφωνα με την έγκριση του προϊόντος και του συστήματος
- την τήρηση όλων των αναφερόμενων προϋποθέσεων επιθεώρησης και συντήρησης.

Η χρήση σύμφωνα με τις προδιαγραφές περιλαμβάνει επίσης την εγκατάσταση σύμφωνα με την κατηγορία προστασίας IP.

Μια άλλη χρήση διαφορετική από την περιγραφόμενη στις παρούσες οδηγίες ή μια χρήση πέραν των εδώ περιγραφόμενων ισχύει ως μη προδιαγραφόμενη. Μη προδιαγραφόμενη είναι επίσης κάθε άμεση εμπορική και βιομηχανική χρήση.

Προσοχή!

Κάθε καταχρηστική χρήση απαγορεύεται.

2 Περιγραφή προϊόντος

2.1 Οθόνι

Απεικόνιση 1

- 1 Ασύρματη μετάδοση
- 2 Χαμηλή κατάσταση φόρτισης μπαταρίας
- 3 Περιστροφικός διακόπτης
- 4 Πλήκτρο συστήματος / LED σήμανσης
- 5 Ονομαστική / πραγματική θερμοκρασία °C
- 6 Λειτουργία ρύθμισης ενεργή

2.2 Ακολουθίες αναβοσβήματος της λυχνίας LED σήμανσης

Ακολουθία αναβοσβήματος	Έννοια	Απαιτούμενη δραστηριότητα
Σύντομο αναβοσβήμα με πορτοκαλί χρώμα	Ασύρματη μετάδοση / προσπάθεια εκπομπής ή/και μετάδοση δεδομένων διαμόρφωσης	Περιμένετε μέχρι να ολοκληρωθεί η μετάδοση.
1 φορά παρατεταμένο άναμμα με πράσινο χρώμα	Η διαδικασία επιβεβαιώθηκε	Συνεχίστε το χειρισμό.
1 φορά παρατεταμένο άναμμα με κόκκινο χρώμα	Η διαδικασία απέτυχε ή επιτεύχθηκε το Duty Cycle Limit	Περιμένετε το Duty Cycle Limit Intervall (1 h) και ξαναπροσπαθήστε.
Σύντομο αναβοσβήμα με πορτοκαλί χρώμα (κάθε 10 δευτ.)	Λειτουργία εκμάθησης ενεργή	Κανένα. Πιέστε, εάν απαιτείται, το πλήκτρο στην πύλη Wi-Fi.
Σύντομο άναμμα με πορτοκαλί χρώμα (μετά από πράσινο ή κόκκινο μήνυμα λήψης)	Μπαταρίες άδειες	Αντικαταστήστε τις μπαταρίες.
3 φορές παρατεταμένο αναβοσβήμα με κόκκινο χρώμα	Προϊόν ελαττωματικό	Προσέξτε την ένδειξη στην εφαρμογή σας ή απευθυνθείτε στον εξειδικευμένο έμπορο της περιοχής σας.

Ακολουθία αναβοσβήματος	Έννοια	Απαιτούμενη δραστηριότητα
Άναμμα 1 φορά με πορτοκαλί χρώμα και 1 φορά με πράσινο χρώμα (μετά από την τοποθέτηση των μπαταριών)	Ένδειξη δοκιμής	Μόλις σβήσει η ένδειξη δοκιμής, μπορείτε να συνεχίσετε.
Παρατεταμένο και σύντομο αναβοσβήμα με πορτοκαλί χρώμα (εναλλάξ)	Ενημέρωση του λογισμικού συσκευής (OTAU = Over the Air Update)	Πραγματοποιείται μετάδοση ενός νέου λογισμικού. (Διάρκεια: Έως και 12 ώρες.) Η λειτουργικότητα του προϊόντος δεν επηρεάζεται κατά το διάστημα αυτό.

2.3 Σύμβολο ασύρματης μετάδοσης ραδιοσυχνότητας

Ακολουθία αναβοσβήματος	Σημασία
Το σύμβολο εμφανίζεται διαρκώς	Ασύρματη σύνδεση ραδιοσυχνότητας ενεργή
Το σύμβολο αναβοσβήνει	Το προϊόν έχει συζευχθεί με πύλη WiFi-Gateway, αλλά η σύνδεση έχει διακοπεί (βλέπε κεφ. 4.1)
Το σύμβολο είναι σβηστό	Το προϊόν δεν έχει συζευχθεί (βλέπε κεφ. 3)

3 Θέση σε λειτουργία

> Απεικονίσεις 2 και 3.

Προϋποθέσεις: Έχετε προμηθευτεί ένα κιτ έναρξης, που αποτελείται από πύλη Wi-Fi και θερμοστάτη χώρου

Μετά από την αφαίρεση του γλωσσιδιού μπαταρίας, το προϊόν βρίσκεται για 3 λεπτά σε λειτουργία εκμάθησης. Εάν η πύλη Wi-Fi κατά το χρονικό διάστημα αυτό είναι σε λειτουργία, τα προϊόντα συνδέονται αυτόματα μεταξύ τους.

> Πιέστε, εάν απαιτείται, το πλήκτρο συστήματος, για να επανεκκινήσετε τη διαδικασία εκμάθησης.

Δεν απαιτείται καμία περαιτέρω ενέργεια.

Προϋποθέσεις: Έχετε προμηθευτεί μεμονωμένα μια πύλη Wi-Fi και έναν θερμοστάτη χώρου και η πύλη Wi-Fi είναι ήδη συνδεδεμένη με το διαδίκτυο

> Πιέστε το πλήκτρο δίπλα στη λυχνία LED στην πύλη Wi-Fi και το πλήκτρο συστήματος στο θερμοστάτη χώρου. Τα προϊόντα συνδέονται αυτόματα μεταξύ τους.

Ισχύει και για τις δύο περιπτώσεις:

Η ασύρματη σύνδεση έχει επιτευχθεί επιτυχώς, όταν το σύμβολο ασύρματης μετάδοσης είναι μόνιμα ορατό.

4 Αποκατάσταση βλαβών

4.1 Αναγνώριση και αντιμετώπιση βλαβών

Προϋποθέσεις: Η θερμοκρασία χώρου δεν φτάνει στη ρυθμισμένη θερμοκρασία

> Ελέγξτε εάν ο αέρας χώρου μπορεί να κυκλοφορήσει ελεύθερα γύρω από το θερμοστάτη χώρου και βεβαιωθείτε ότι ο θερμοστάτης χώρου δεν καλύπτεται από έπιπλα, κουρτίνες ή άλλα αντικείμενα.



Υπόδειξη

Η ακρίβεια μέτρησης ενδέχεται σε περίπτωση τοποθέτησης σε στανι να είναι χαμηλότερη από την επιτοίχια τοποθέτηση, λόγω της χειρότερης κυκλοφορίας αέρα στους αισθητήρες.

Προϋποθέσεις: Η οθόνι είναι απενεργοποιημένη

- > Πιέστε μία φορά σύντομα το περιστροφικό κουμπί.
- > Ελέγξτε εάν το σύμβολο «Χαμηλή κατάσταση φόρτισης μπαταρίας» εμφανίζεται στην οθόνι.
- > Ελέγξτε εάν οι μπαταρίες του θερμοστάτη χώρου είναι τοποθετημένες σωστά στη θήκη μπαταριών.

Προϋποθέσεις: Καμία ασύρματη λήψη

- > Επιλέξτε μια άλλη θέση για το θερμοστάτη χώρου ή την πύλη Wi-Fi.

4.2 Επαναφορά εργοστασιακής ρύθμισης

1. Αφαιρέστε τις μπαταρίες.
 2. Επανατοποθετήστε τις μπαταρίες σύμφωνα με τις σημάνσεις πολικότητας και κρατήστε ταυτόχρονα πατημένο το πλήκτρο συστήματος για 4 δευτ., μέχρι να αρχίσει να αναβοσβήνει η λυχνία LED σήμανσης γρήγορα με πορτοκαλί χρώμα.
 3. Απελευθερώστε και πάλι το πλήκτρο συστήματος.
 4. Πιέστε εκ νέου το πλήκτρο συστήματος για 4 δευτ., μέχρι να ανάψει η λυχνία LED σήμανσης με πράσινο χρώμα.
 5. Απελευθερώστε και πάλι το πλήκτρο συστήματος, για να ολοκληρωθεί η επαναφορά των εργοστασιακών ρυθμίσεων.
- Το προϊόν πραγματοποιεί επανεκκίνηση.

5 Φροντίδα και συντήρηση

5.1 Φροντίδα προϊόντος

- > Καθαρίζετε την επένδυση με ένα νωπό πανί και λίγο σαπούνι χωρίς διαλυτικό.
- > Μη χρησιμοποιείτε σπρέι, τριβικά καθαριστικά, απορρυπαντικά, καθαριστικά που περιέχουν διαλυτικά ή χλωρίο.

5.2 Αλλαγή μπαταριών



Κίνδυνος! Κίνδυνος θανάτου λόγω ακατάλληλων μπαταριών!

Εάν οι μπαταρίες αντικατασταθούν με μπαταρίες λανθασμένου τύπου, υπάρχει κίνδυνος έκρηξης.

Μετά από την τοποθέτηση των μπαταριών, το προϊόν πραγματοποιεί αρχικά για περ. 2 δευτερόλεπτα έναν αυτο-έλεγχο. Στη συνέχεια πραγματοποιείται η αρχικοποίηση.

- > Αντικαταστήστε τις μπαταρίες μόνο με μπαταρίες του ίδιου ή ισοδύναμου τύπου.
- > Μη χρησιμοποιείτε επαναφορτιζόμενες μπαταρίες.
- > Προσέξτε κατά την τοποθέτηση των μπαταριών τη σωστή πολικότητα.
- > Προσέξτε μετά από την τοποθέτηση των μπαταριών τις ακολουθίες αναβοσβήματος της λυχνίας LED σήμανσης.

6 Ανακύκλωση και απόρριψη

- > Μην απορρίπτετε το προϊόν στα οικιακά απορρίμματα.
- > Παραδώστε το προϊόν σε ένα σημείο συγκέντρωσης για ηλεκτρικές ή ηλεκτρονικές παλαιές συσκευές.
- > Παραδώστε τις μπαταρίες σε ένα σημείο συγκέντρωσης για μπαταρίες.



Vaillant GmbH
Berghauser Str. 40
D-42859 Remscheid
Tel. +49 21 91 18-0
Fax +49 21 91 18-2810
info@vaillant.de | www.vaillant.de

1 Safety

1.1 Intended use

In the event of inappropriate or improper use, damage to the product and other property may arise. You can use the room thermostat to control the heating system while taking the room temperature into consideration.

Intended use includes the following:

- observance of accompanying operating, installation and maintenance instructions for the product and any other system components
- installing and setting up the product in accordance with the product and system approval
- compliance with all inspection and maintenance conditions listed in the instructions.

Intended use also covers installation in accordance with the IP rating.

Any other use that is not specified in these instructions, or use beyond that specified in this document, shall be considered improper use. Any direct commercial or industrial use is also deemed to be improper.

Caution.

Improper use of any kind is prohibited.

2 Product description

2.1 Display

Figure 1

- 1 Radio data transmission
- 2 Low battery charge
- 3 Rotary knob
- 4 System button/signal LED
- 5 Target/actual temperature °C
- 6 Setting mode active

2.2 Flashing sequence of the signal LED

Flashing sequence	Meaning	Required activity
Brief period of flashing orange	Radio transmission/transmission attempt or configuration data is transferred	Wait until the transmission has ended.
One long period of lighting up green	Process confirmed	Continue with the operation.
One long period of lighting up red	Process failed or duty cycle limit reached	Wait for the duty cycle limit interval (1 hour) and try again.
Brief period of flashing orange (every 10 seconds)	Pairing mode active	None. If required, press the button at the Wi-Fi gateway.
Brief period of lighting up orange (after a green or red reception notification)	Batteries flat	Replace the batteries.
Three long periods of flashing red	Product defective	Note the display in your app or contact your specialist dealer.
Lights up orange once and green once (after inserting the batteries)	Test display	Once the test display goes out, you can continue.
Long and brief period of flashing orange (alternating)	Update to the unit software (OTAU = Over the Air Update)	New software is transferred. (Duration: Up to 12 hours) This does not affect how the product works during this time.

2.3 Radio transmission symbol

Flashing sequence	Meaning
Symbol is permanently on	Radio link active
Symbol is flashing	The product is paired with the Wi-Fi gateway but the connection is interrupted (see section 4.1)
Symbol is off	The product is not paired (see section 3)

3 Start-up

- Figures 2 and 3.

Conditions: You have purchased a starter kit, consisting of the Wi-Fi gateway and room thermostat

After removing the battery tab, the product is in pairing mode for three minutes. If the Wi-Fi gateway is operating during this time, the products are automatically connected to each other.

- If required, press the system button to restart the pairing process.

No further action is required.

Conditions: You have purchased the Wi-Fi gateway and room thermostat individually, and the Wi-Fi gateway is already connected to the Internet

- Press the button beside the LED on the Wi-Fi gateway and the system button on the room thermostat. The products are automatically connected to each other.

Valid for both cases:

The radio link is successfully established if the radio transmission symbol is permanently on.

4 Troubleshooting

4.1 Detecting and eliminating faults

Conditions: The room temperature does not reach the set temperature

- Check whether room air can circulate freely around the room thermostat, and that the room thermostat is not covered by furniture, curtains or other objects.



Note

Due to poorer air circulation at the sensors, the measurement accuracy may be less precise for floor-standing installation than for wall installation.

Conditions: The display is off

- Press the rotary knob once.
- Check whether the “Low battery” symbol is shown in the display.
- Check that the batteries for the room thermostat have been correctly inserted in the battery compartment.

Conditions: No radio reception

- Select a different position for the room thermostat or the Wi-Fi gateway.

4.2 Reset to factory settings

1. Remove the batteries.
2. Re-insert the batteries in accordance with the polarity markings and, at the same time, press and hold the system button for four seconds until the signal LED starts to rapidly flash in orange.
3. Release the system button.
4. Press the system button again for four seconds until the signal LED lights up green.
5. Release the system button to complete the process of restoring the factory settings.
 - The product restarts.

5 Care and maintenance

5.1 Caring for the product

- Clean the casing with a damp cloth and a little solvent-free soap.
- Do not use sprays, scouring agents, detergents, solvents or cleaning agents that contain chlorine.

5.2 Changing batteries



Danger! Risk of death caused by unsuitable batteries!

If batteries are replaced with the wrong type of battery, there is a risk of explosion.

After inserting the batteries, the product first runs through a self-test for approx. two seconds. Initialisation then takes place.

- Replace the batteries only with those of the same or an equivalent type.
- Do not use rechargeable batteries.
- When inserting the batteries, make sure the battery poles are the right way round.
- After inserting the batteries, observe the flashing sequence of the signal LED.

6 Recycling and disposal

- Do not dispose of the product with the household waste.
- Hand in the product to a collection centre for waste electrical or electronic equipment.
- Dispose of the batteries at a collection point for batteries.

hu

1 Biztonság

1.1 Rendeltetésszerű használat

Szakszerűtlen vagy nem rendeltetésszerű használat esetén megsérülhet a termék vagy más anyagi károk is keletkezhetnek.

A helyiségtermostáttal a fűtési rendszer a helyiség hőmérséklet figyelembe vételével szabályozható.

A rendeltetésszerű használat a következőket jelenti:

- a termék , valamint a rendszer összes további komponenseihez mellékelt üzemeltetési, szerelési és karbantartási útmutatóinak figyelembe vétele
- a termék- és rendszerengedélynek megfelelő telepítés és összeszerelés
- az útmutatókban feltüntetett ellenőrzési és karbantartási feltételek betartása.

A rendeltetésszerű használatba beletartozik ezenkívül az IP-védetség szerinti beszerelés is.

A jelen útmutatóban ismertetett használattól eltérő vagy az azt meghaladó használat nem rendeltetésszerű használatnak minősül. Nem rendeltetésszerű használatnak minősül a termék a termék minden közvetlen kereskedelmi és ipari célú használata.

Figyelem!

Minden, a megengedetttől eltérő használat tilos.

2 A termék leírása

2.1 Kijelző

1. ábra
- 1 Rádióátvitel
- 2 Alacsony akkumuláltótszég
- 3 Forgatógomb
- 4 Rendszergomb/jelzés LED
- 5 Előírt/tényleges hőmérséklet °C
- 6 A beállító üzemmód aktív

2.2 A Jel LED villogási sorrendjei

Villogási sorrend	Jelentés	Elvégzendő tevékenység
Rövid narancs-sárga villogás	Rádióátvitel/ küldési próbálkozás, ill. konfigurációs adatok átvittele	Várja meg, míg az adatátvitel befejeződik.
1-szer hosszan világító zöld fény	Folyamat nyugtázva	Folytassa a kezeléssel.
1-szer hosszan világító piros fény	A folyamat nem sikerült vagy elérték a Duty Cycle Limit határértéket	Várja meg a Duty Cycle Limit intervallumát (1 h), majd próbálja meg újra.
Rövid narancs-sárga villogás (10 másodpercenként)	Betanítási üzemmód aktív	Nincs. Szükség esetén nyomja meg a gombot a Wi-Fi útválasztón.
Röviden világító narancssárga fény (a zöld vagy a piros színű vételi jel után)	Az elemek lemerültek	Cserélje ki az elemeket.
3-szor hosszan világító piros fény	A termék meghibásodott	Figyeljen az alkalmazás kijelzőjére vagy forduljon a szakkereskedőjéhez.
1-szer narancs-sárga és 1-szer zöld színű fény (az elemek behelyezését követően)	Tesztjelzés	A tesztjelzés eltűnését követően.
Felváltva hosszan és röviden villogó narancssárga fény	Készülék-szoftver frissítése (OTAU = Over the Air Update)	Új szoftver átvitele folyamatban. (időtartam: max. 12 óra) A termék funkcionálitása eközben nem korlátozott.

2.3 Rádióátvitel szimbóluma

Villogási sorrend	Jelentés
A szimbólum tartósan megjelenik	A rádiókapcsolat aktív
A szimbólum villog	A termék össze van kapcsolva a WiFi-Gateway-jel, de kapcsolat megszakad (lásd 4.1 fejezet)
A szimbólum kialudt	A készülék nincs összekapcsolva (lásd 3. fejezet)

3 Üzembe helyezés

- 2. és 3. ábra

Feltételek: Rendelkezik kezdő készlettel, amely egy Wi-Fi átjáróval és egy helyiségtermostáttal

Az elemvédő fül eltávolítása után a termék 3 percen keresztül betanulási módban van. Ha a Wi-Fi útválasztó ez idő alatt üzemben van, akkor a termékek automatikusan összekapcsolódnak egymással.

- A betanulási mód újraindításához szükség esetén nyomja meg a rendszergombot.

Nincs szükség további műveletre.

Feltételek: Rendelkezik külön egy Wi-Fi átjáróval és egy helyiségtermostáttal, és a Wi-Fi átjáró már kapcsolódik az internethez

- Nyomja meg a Wi-Fi útválasztón a LED melletti gombot, és a helyiségtermostát rendszergombját. A termékek automatikusan összekapcsolódnak.

Mindkét esetben érvényes:

A rádiós kapcsolat létrehozása sikerült, ha a rádiós adatátvitel szimbóluma tartósan látszik.

4 Zavarelhárítás

4.1 Zavarok felismerése és elhárítása

Feltételek: a helyiség hőmérséklet nem éri el a beállított hőmérsékletet

- Ellenőrizze, hogy a helyiség levegője szabadon cirkulálhat-e, valamint, hogy a rendszerszabályozót nem takarják-e el bútorokkal, függönyökkel vagy más tárgyakkal.



Tudnivaló

A mérési pontosság álló beszerelés esetén kisebb lehet mint fali felszerelés esetén, amit az érzékelők rosszabb levegő-ellátása okoz.

Feltételek: a kijelző kikapcsolot

- Nyomja meg egyszer röviden a forgatógombot.
- Ellenőrizze, hogy a kijelzőn megjelenik-e az „Elem töltöttségi szintje alacsony” szimbólum.
- Ellenőrizze, hogy a helyiségtermostát elemei megfelelően vannak-e behelyezve az elemtartóba.

Feltételek: nincs vétel

- Válasszon másik helyet a helyiségtermostát vagy a Wi-Fi útválasztó számára.

4.2 Visszaállítás gyári beállításra

1. Vegye ki az elemeket.
2. A polaritási jelöléseknek megfelelően helyezze vissza az elemeket és ezzel egyidejűleg tartsa 4 másodpercig lenyomva a rendszergombot, míg a Jel LED el nem kezd gyorsan narancssárgán villogni.
3. Engedje el a rendszergombot.
4. Nyomja meg ismét 4 másodperc hosszan a rendszergombot, míg a Jel LED zölden fel nem villan.
5. A gyári beállítások visszaállításához engedje el a rendszergombot.
 - A termék újraindítást végez.

5 Ápolás és karbantartás

5.1 A termék ápolása

- A burkolatot kevés, oldószermentes tisztítószerrel átitatott, nedves kendővel törölje le.
- Ne használjon spray-t, súrolószereket, mosogatószerket, oldószer- vagy klórtartalmú tisztítószereket.

5.2 Elemek cseréje



Veszély! Életveszély a nem megfelelő elemek miatt!

Ha nem megfelelő elemtípusra cserélik az elemeket, akkor robbanásveszély áll fenn.

Az elemek behelyezését követően a termék először kb. 2 másodpercig önellenőrzést végez. Ezt követi az inicializálás.

- Csak azonos típusú, vagy megegyező értékű elemeket alkalmazzon.
- Ne használjon újratölthető elemeket.
- Az elemek behelyezésénél ügyeljen a megfelelő polarításra.
- Az elemek behelyezését követően ügyeljen a Jel LED villogási sorrendjére.

6 Újrahasznosítás és ártalmatlanítás

- A terméket ne ártalmatlanítsa a háztartási hulladékkal együtt.
- Adja le a terméket egy elektromos és elektronikus készülékekre szakosodott gyűjtőhelyen.
- Az akkumulátorokat egy akkumulátorgyűjtő ponton ártalmatlanítsa.