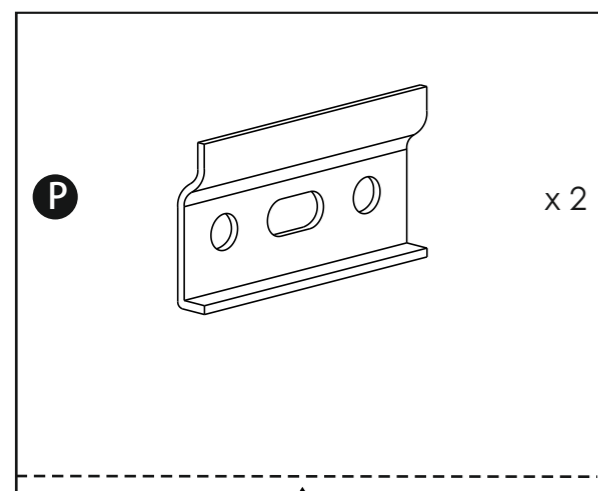
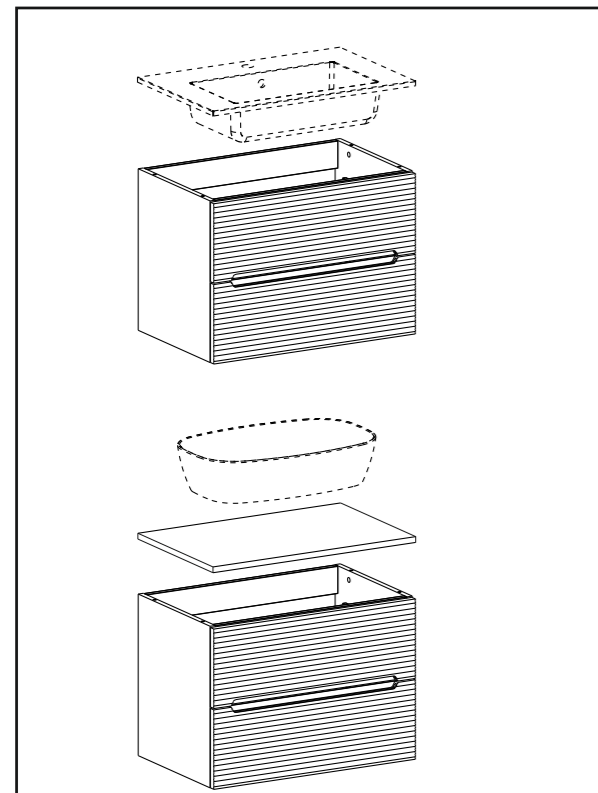


ISTRUZIONI MONTAGGIO

FITTING INSTRUCTIONS



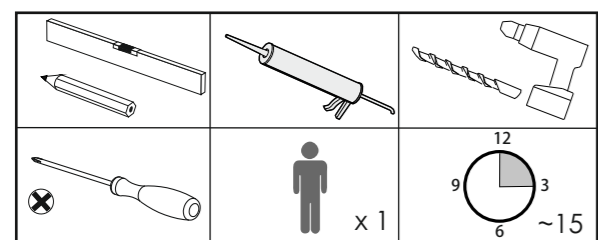
I Tasselli e viti non inclusi. Utilizzare accessori di fissaggio (da acquistare a parte) adatti alla parete della tua casa.

GB Wall plugs and screws are not included. Use fixing devices (sold separately) that are suitable for the type of wall in your house.

F Chevilles et vis non incluses. Utiliser des dispositifs de fixation mural (vendus séparément) indiqués pour les murs de votre maison.

D Dübel und Schrauben nicht inbegriffen. Bitte Schrauben und Dübel entsprechend der Wandbeschaffenheit verwenden (separat erhältlich).

E Tacos y tornillos no incluidos. Utiliza accesorios de fijación (se compran por separado) adecuados para las paredes de su casa.



1

*
(IT) Riferimento da comunicare per qualunque richiesta.
(UK) Reference to communicate for any request.
(F) Références à communiquer pour toute demande.
(D) Bezugnahme auf die für jede Anfrage zu kommunizieren.
(E) Referencia que se debe adjuntar a cualquier petición.

2

3

L	X
L. 60	47.2 cm
L. 70	57.2 cm
L. 80	67.2 cm
L. 100	87.2 cm

4

5

6

7

8

80 Kg MAX